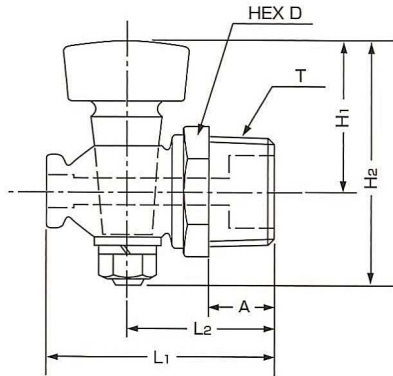
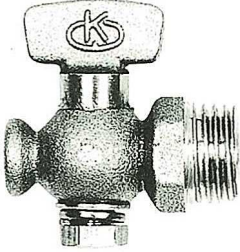


# コック

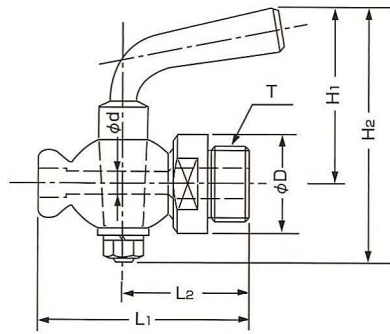
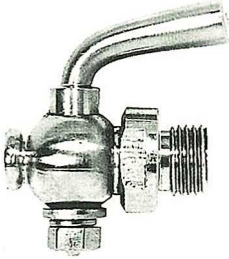
## ピーコック



	T (PT)	L1	L2	A	D	φd	H1	H2
1/8	R1/8	30	18.5	7	14	4	21	33
1/4	R1/4	32	20.5	7	14	4	21	33
3/8	R3/8	34	21	8	17	4.5	21	34
1/2	R1/2	42	27	11	21	4.5	24	39

- 材 質：C3771 (BSBF)
- 常用圧力：水圧0.5MPa(5kg/cm<sup>2</sup>)
- 温 度：常温
- ※1/8、1/4は、メッキ付もあります。

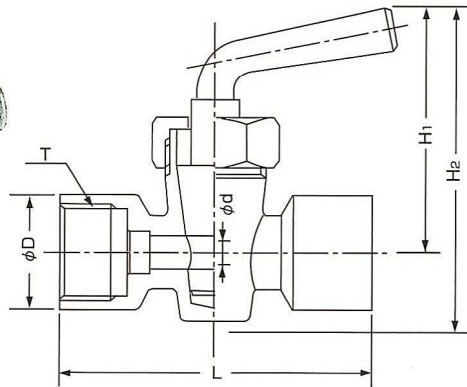
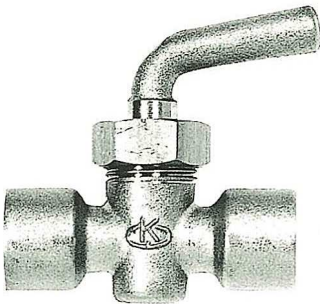
## ピーコック



	T (PF)	L1	L2	φD	φd	H1	H2
1/8	G1/8	36	23.5	19	4	25	40
1/4	G1/4	36	23.5	19	4	25	40
3/8	G3/8	45	26.5	22	5	27	41
1/2	G1/2	53	35	24.5	6	32	51
3/4	G3/4	58	38	30	8	40	62

- 材 質：SUS304、SUS316
- 常用圧力：水圧0.7MPa(7kg/cm<sup>2</sup>)
- 温 度：常温

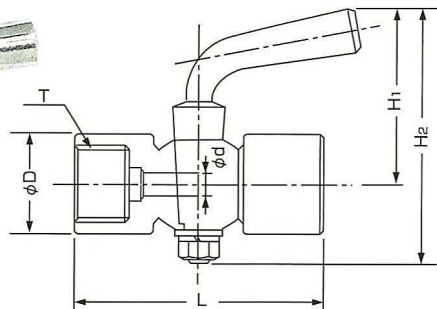
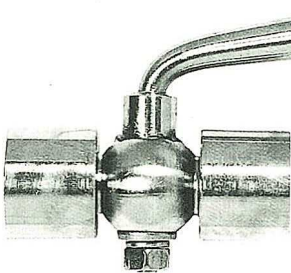
## メートルコック



	T (PF)	L	φD	φd	H1	H2
1/4	G1/4	51	17	5	46	66
3/8	G3/8	58	20.5	5	46	67
1/2	G1/2	69	25	7	52	69

- 材 質：C3771 (BSBF)
- 常用圧力：水圧0.7MPa(7kg/cm<sup>2</sup>)
- 温 度：常温
- ※空気穴付もあります。
- ※1MPa(10kg/cm<sup>2</sup>)用も有ります。

## メートルコック



	T (PF)	L	φD	φd	H1	H2
1/8	G1/8	46	18.5	4	30	46
1/4	G1/4	46	18.5	4	30	46
3/8	G3/8	55	21.5	5	39	56
1/2	G1/2	60	24.5	6	41	61

- 材 質：SUS304、SUS316
- 常用圧力：水圧0.7MPa(7kg/cm<sup>2</sup>)
- 温 度：常温
- ※空気穴付もあります。
- ※1MPa(10kg/cm<sup>2</sup>)用も有ります。