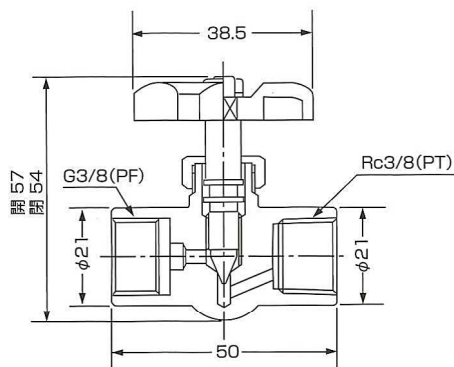
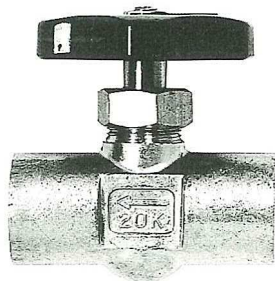


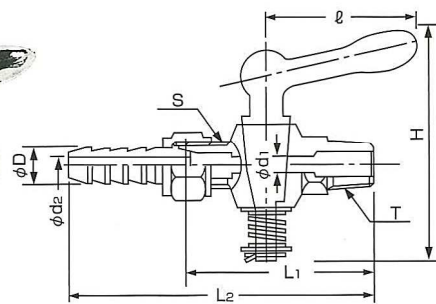
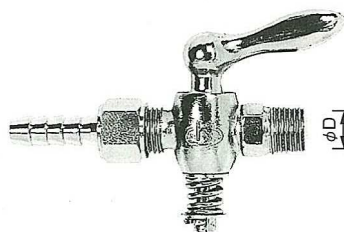
ニードル弁



Rc3/8ネジ(PT)×G3/8ネジ(PF)

- 材 質：SUS304、C3771 (BSBF)
- 常用圧力：2MPa(20kg/cm²)
- 温 度：～180℃

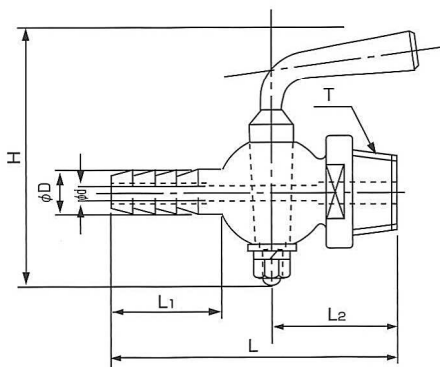
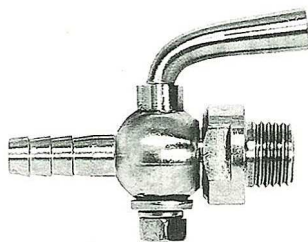
エアークック



R (PT)	S	T	H	l	L1	L2	φd1	φd2	φD
1/4"コック	G1/4"	R1/4"	51	39	49	80	5	5	9

- 材 質：C3771 (BSBF)メッキ付
- 常用圧力：0.7MPa(7kg/cm²)
- 温 度：常温

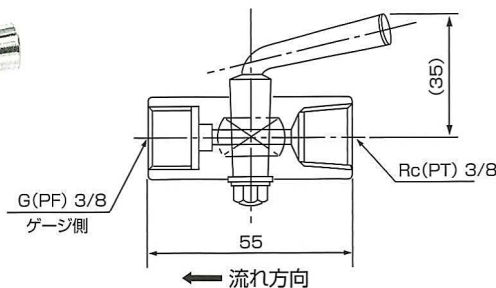
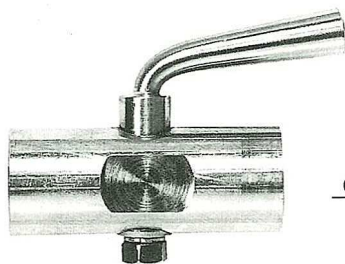
ホースコック



R (PT)	T	L	L1	L2	φD	φd	H
1/8"	R1/8"	53	20	24	8	4	47
1/4"	R1/4"	53	20	24	8	4	47
3/8"	R3/8"	57	20	31	10	5	51

- 材 質：SUS304
- 常用圧力：0.7MPa(7kg/cm²)
- 温 度：常温

ゲージコック



- 材 質：SUS304
- 常用圧力：2MPa(20kg/cm²)
- 最高圧力：3MPa(30kg/cm²)
- 温 度：常温