



# ロータリージョイント 寸法表

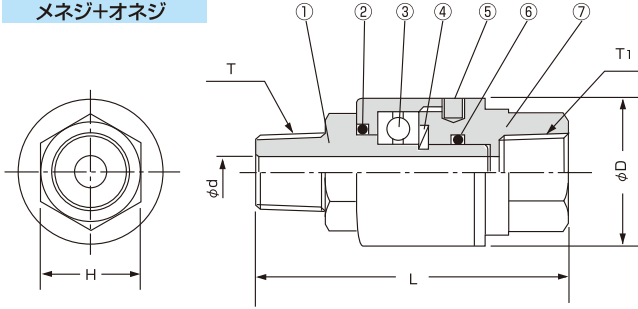
## ■寸法及部品名称

※質量はSUSの場合です。

部品番	①	②	③	④	⑤	⑥	⑦
部品名	プラグ側ボディ	ダストシールリング	スラストベアリング	受圧リング	セットビス	回転シールリング	ソケット側ボディ

### F+M型

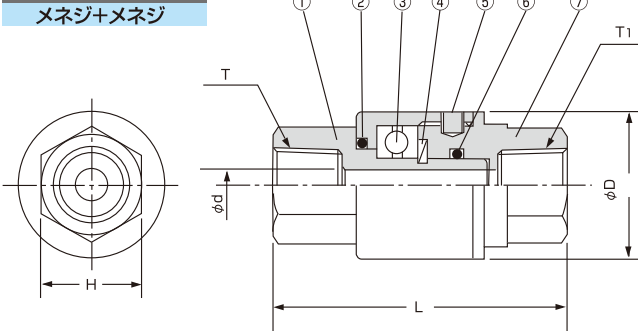
メネジ+オネジ



呼び番号	T(PT)	T <sub>1</sub> (PT)	φD	φd	L	H	質量(g)
TR 2	R1/4"	Rc1/4"	32	7	62	22	210
TR 3	R3/8"	Rc3/8"	32	7	68	22	230
TR 4	R1/2"	Rc1/2"	36	12	74	26	290
TR 6	R3/4"	Rc3/4"	52	18	86	35	700
TR 8	R 1"	Rc 1"	58	23	94	41	900

### F+F型

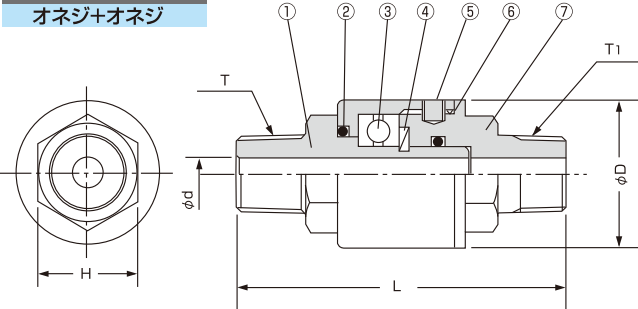
メネジ+メネジ



呼び番号	T(PT)	T <sub>1</sub> (PT)	φD	φd	L	H	質量(g)
TR 2	Rc1/4"	Rc1/4"	32	7	58	22	220
TR 3	Rc3/8"	Rc3/8"	32	7	64	22	230
TR 4	Rc1/2"	Rc1/2"	36	12	69	26	290
TR 6	Rc3/4"	Rc3/4"	52	18	78	35	700
TR 8	Rc 1"	Rc 1"	58	23	83	41	870

### M+M型

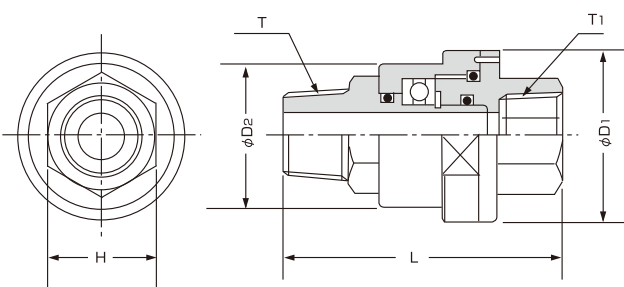
オネジ+オネジ



呼び番号	T(PT)	T <sub>1</sub> (PT)	φD	φd	L	H	質量(g)
TR 2	R1/4"	R1/4"	32	7	66	22	220
TR 3	R3/8"	R3/8"	32	7	72	22	230
TR 4	R1/2"	R1/2"	36	12	79	26	290
TR 6	R3/4"	R3/4"	52	18	95	35	700
TR 8	R 1"	R 1"	58	23	106	41	870

### 特殊改良型

TR-4(F+M)



TR-4-FMを改良し、シールリングを追加する事により密閉度をアップさせております。  
使用場所、圧力等ユーザー様の希望用途に合わせて設計製作致します。

呼び番号	T(PT)	T <sub>1</sub> (PT)	φD <sub>1</sub>	φD <sub>2</sub>	L	H	質量(g)
TR 4	R 1/2"	Rc1/2"	45	38	74	26	370