

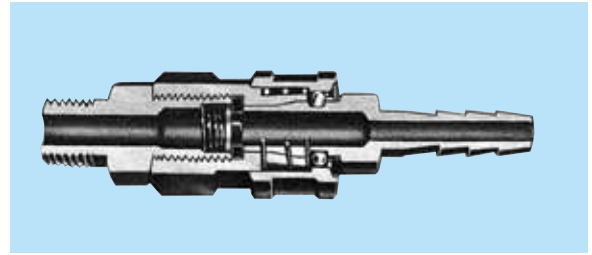
# 普及型 BL型

## ワンウェイ・ボールロック型

工場内のエア配管、エア工具のホース接続等に広く使用されております。

### 特徴

焼入れをしてあるため強度の震動・衝撃に耐えます。  
 連結時のホースのねじれがベアリングで、自動的に戻ります。  
 バルブはソケットのみで、着脱の時自動的に閉鎖します。  
 鉄製品は錆止めのため鍍金をしてあります。



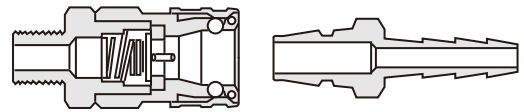
### 仕様

本体材質	鉄 (クロームメッキ)	真鍮 (C3604)	ステンレス (SUS304)
品番	BL: 22 23 24 44 46 48		
サイズ	1/4" 3/8" 1/2" 1/2" 3/4" 1"		
常用圧力 MPa	1.5(15kg/cm <sup>2</sup> )	1.0(10kg/cm <sup>2</sup> )	1.5(15kg/cm <sup>2</sup> )
最高圧力 MPa	2.0(20kg/cm <sup>2</sup> )	1.5(15kg/cm <sup>2</sup> )	2.0(20kg/cm <sup>2</sup> )
パッキン材質 使用温度	標準: ニトリルゴム(NBR) -20℃~+80℃ オプション: フッ素ゴム(FKM) -20℃~+180℃		
適用流体	空気 油	空気 水 油	空気 水 油

### 用途

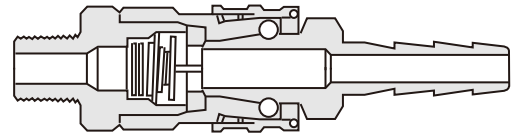
圧縮空気: エア工具  
 窒素: エア配管等  
 炭酸ガス

### ソケットとプラグを分離した時



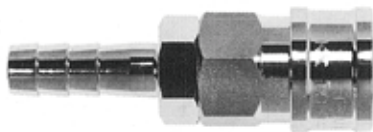
切離すには、ソケット側の外筒スリーブを引戻すと分離され、ソケット側のバルブは自動的に閉塞し、流体は外部へ流出しません。

### ソケットとプラグを連結した時

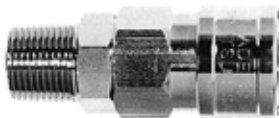


連結するには、ソケット側の外筒スリーブを引戻してプラグをはめ込めば、ソケットのバルブが自動的に開き、流体が流通します。

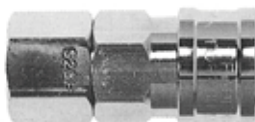
### ソケット(記号:S)



SH(ホースニッブル)



SM(管用オネジ)



SF(管用メネジ)

22型・23型・24型は共用でソケット・プラグの嵌合部は同一で互換性あり



44型・46型・48型は共用でソケット・プラグの嵌合部は同一で互換性あり

### プラグ(記号:P)



PH(ホースニッブル)



PM(管用オネジ)



PF(管用メネジ)

### 表示方法

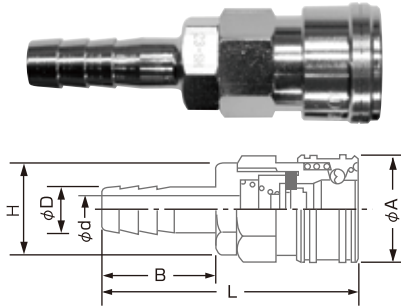
型式 — S:ソケット — F:メネジ  
 P:プラグ — M:オネジ  
 H:ホースニッブル

○ — ○○

# 普及型 寸法表

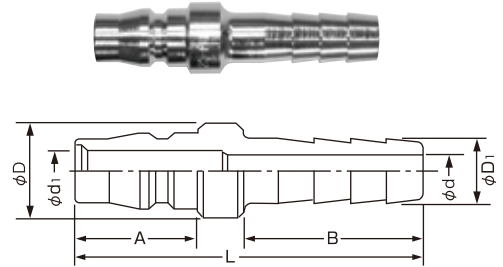
●寸法は、STEEL寸法です。SUS、C3604寸法は、多少変わります。

## SH(ホースニップル型)



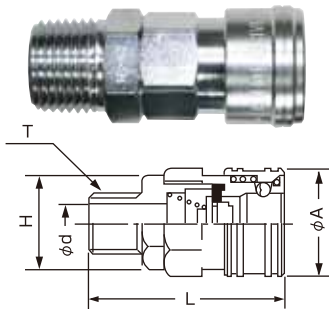
型式	ホースサイズ	寸法(mm)					
		L	φA	B	φd	φD	H
22-SH	1/4"ホース	72.5	26.5	30	5	9	19
23-SH	3/8"ホース	76.5	26.5	34	7.5	11.3	19
24-SH	1/2"ホース	78.5	26.5	36	9	15	19
44-SH	1/2"ホース	84	36.5	36	9	15	29
46-SH	3/4"ホース	93	36.5	45	13	21	29
48-SH	1"ホース	103	36.5	55	20	27	29

## PH(ホースニップル型)



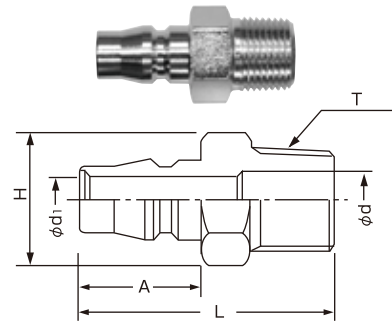
型式	ホースサイズ	寸法(mm)						
		L	φD	A	B	φD1	φd	φd1
22-PH	1/4"ホース	58	16	20	30	9	5	7.5
23-PH	3/8"ホース	62	16	20	34	11.3	7.5	7.5
24-PH	1/2"ホース	64	20	20	36	15	7.5	7.5
44-PH	1/2"ホース	67	22	23	36	15	9	13
46-PH	3/4"ホース	76	30	23	45	21	13	13
48-PH	1"ホース	86	34	23	55	27	20	13

## SM(オネジ型)



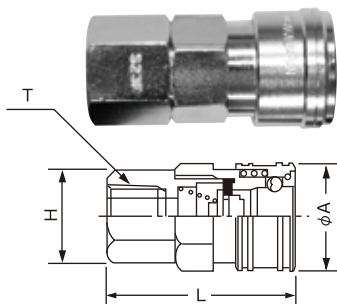
型式	適用サイズ (PT)	寸法(mm)					
		L	φA	φd	T(PT)	H	
22-SM	R1/4"	55.5	26.5	7	R1/4"	19	
23-SM	R3/8"	56.5	26.5	8	R3/8"	19	
24-SM	R1/2"	59.5	26.5	9	R1/2"	22	
44-SM	R1/2"	64	36.5	13	R1/2"	29	
46-SM	R3/4"	66	36.5	16	R3/4"	32	
48-SM	R 1"	70	36.5	22	R 1"	36	

## PM(オネジ型)



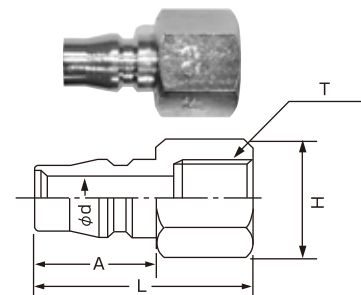
型式	適用サイズ (PT)	寸法(mm)						
		L	A	T(PT)	φd	φd1	H	
22-PM	R1/4"	42	20	R1/4"	7.5	7.5	14	
23-PM	R3/8"	43	20	R3/8"	7.5	7.5	19	
24-PM	R1/2"	46	20	R1/2"	12	7.5	22	
44-PM	R1/2"	47	23	R1/2"	13	13	22	
46-PM	R3/4"	49	23	R3/4"	19	13	32	
48-PM	R 1"	53	23	R 1"	22	13	35	

## SF(メネジ型)



型式	適用サイズ (PT)	寸法(mm)				
		L	φA	T(PT)	H	
22-SF	Rc1/4"	50.5	26.5	Rc 1/4"	19	
23-SF	Rc3/8"	50.5	26.5	Rc 3/8"	21	
24-SF	Rc1/2"	52.5	26.5	Rc 1/2"	29	
44-SF	Rc 1/2"	58	36.5	Rc 1/2"	29	
46-SF	Rc3/4"	61	36.5	Rc 3/4"	35	
48-SF	Rc 1"	68	36.5	Rc 1"	41	

## PF(メネジ型)



型式	適用サイズ (PT)	寸法(mm)				
		L	A	T(PT)	φd	H
22-PF	Rc1/4"	37	20	Rc1/4"	7.5	17
23-PF	Rc3/8"	38	20	Rc3/8"	7.5	21
24-PF	Rc1/2"	39	20	Rc1/2"	7.5	29
44-PF	Rc1/2"	41	23	Rc1/2"	13	29
46-PF	Rc3/4"	43	23	Rc3/4"	13	35
48-PF	Rc 1"	51	23	Rc 1"	13	41